

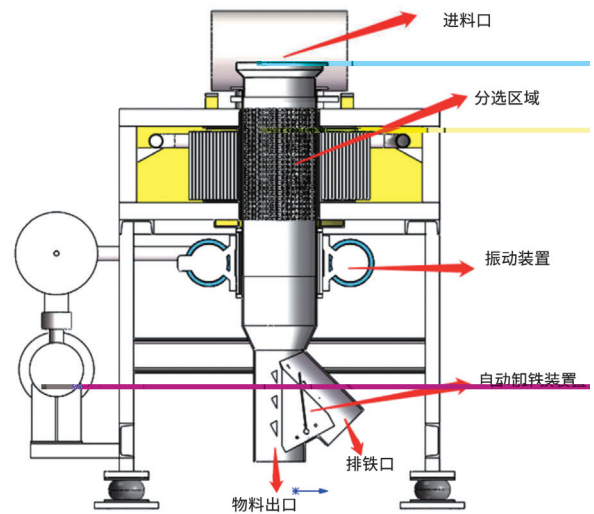
DRY POWDER ELECTRO MAGNETIC IRON REMOVER

HCT 干粉电磁除铁器

适用范围



工作原理



技术参数

型号	空芯场强 热态	工作场强 热态	分选腔内径	参考处理量 砂子	参考处理量 碳酸锂	参考处理量 石墨	设备重量	励磁功率	设备总高

技术特点

